

**КСМ-1,5 Аллигатор на все погрузчики**

КУН 01.425- 2 шт.  
КУН 01.003- 4 шт.  
Болт М8х20-2 шт.  
Гайка М8- 2 шт.  
Шайба 8.65Г- 2 шт.

КС-1,5.02.000

КСМ 00.601А - 9 шт.

КСМ 01.040- 2 шт.

КСМ 04.000-01- 1 шт.

Болт М12х20-4 шт.  
Шайба 12.65Г - 10 шт.

КСМ 00.100Б- 4 шт.

КСМ 04.000- 1 шт.

КС-1,5.00.603-2 шт.

КУН 00.623Б-4 шт.

КСМ-1,5.00.130- 2шт.

КСМ-1,5.00.801- 2 шт.  
(только для ПБМ-1200)

отв. для ПКУ-0,8

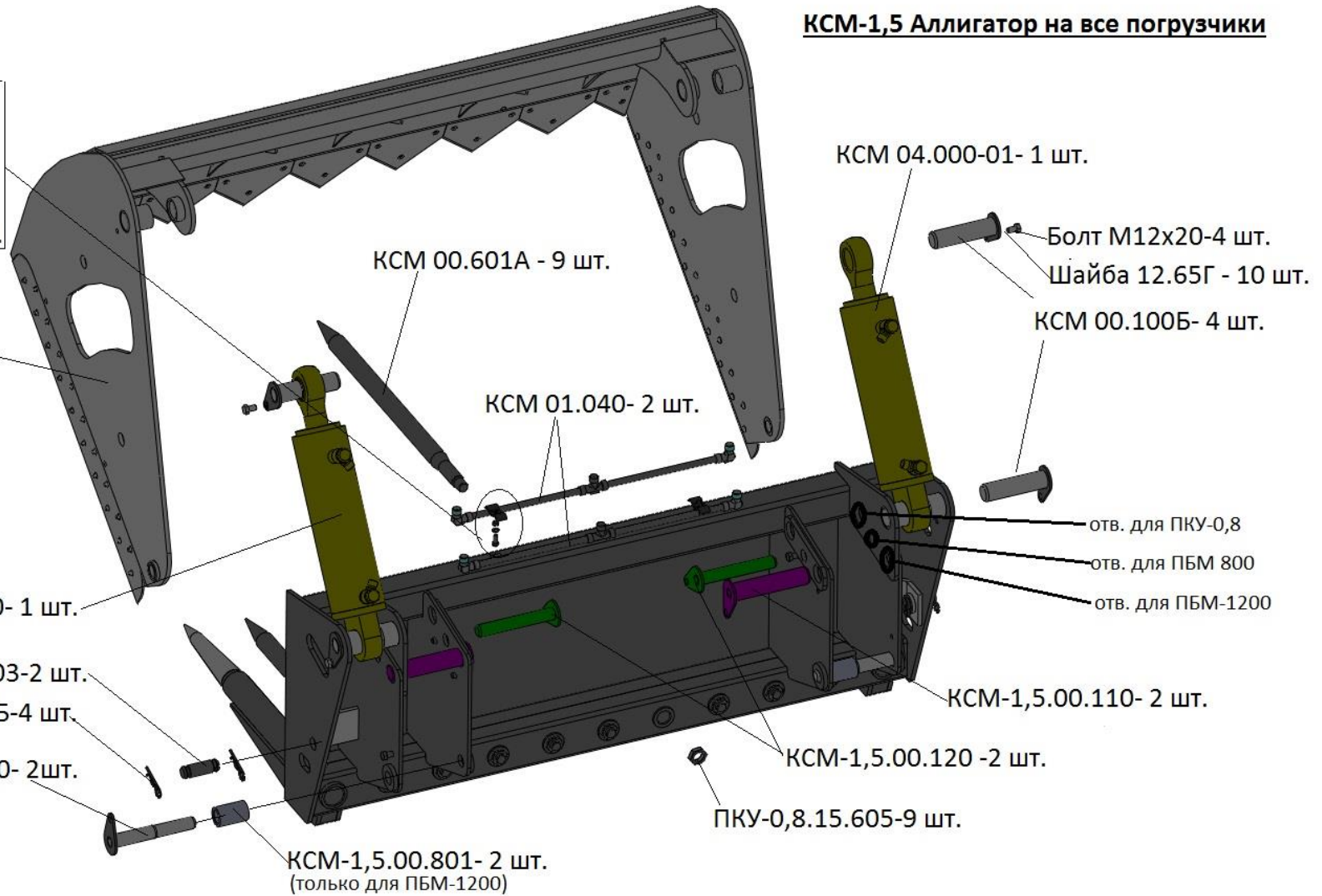
отв. для ПБМ 800

отв. для ПБМ-1200

КСМ-1,5.00.110- 2 шт.

КСМ-1,5.00.120 -2 шт.

ПКУ-0,8.15.605-9 шт.



**КСМ-1,5 Аллигатор на все погрузчики**

<b>Обозначение</b>	<b>Наименование</b>	<b>Кол-во</b>
КСМ -1,5.01.100	Рама	1
КС -1,5.02.000	Рамка	1
КСМ 04.000Б	Гидроцилиндр	1
КСМ 04.000-01Б	Гидроцилиндр	1
КСМ 01.040	Трубопровод	2
КСМ -1,5.00.110	Ось	2
КСМ -1,5.00.120	Ось	2
КСМ -1,5.00.130	Ось	2
КСМ 00.100Б	Ось	4
КС-1,5.00.603	Ось	2
КСМ 00.601А	Палец	9
КСМ-1,5.00.801	Втулка	2
ПКУ-0,8.15.605	Гайка специальная	9
КУН 01.003	Прокладка	4
КУН 01.425	Планка	2
КУН 00.623Б	Шплинт пружинный	4
ГОСТ 7798-70	Болт М8-6gx20.58.019	2
ГОСТ 7798-70	Болт М12-6gx20.58.019	4
ГОСТ 7798-70	Болт М12-6gx30.58.019	6
ГОСТ 5915-70	Гайка М8-6Н.5.019	2
ГОСТ 6402-70	Шайба 8.65Г.019	2
ГОСТ 6402-70	Шайба 12.65Г.019	10